

Fondation Polyval  
 Rte des Dragons 9  
 Case postale 191  
 CH-Cheseaux-sur-Lausanne  
[ressortscml@polyval.ch](mailto:ressortscml@polyval.ch)  
[www.polyval.ch](http://www.polyval.ch)



Prestations aux  
 Entreprises



Intégration  
 sociale



## Tarif 2021

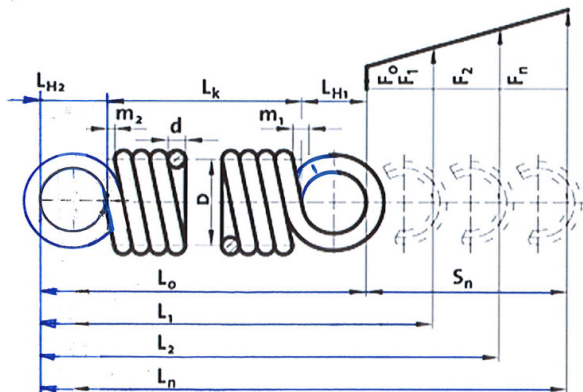
(TVA n.c./Exkl. Mwst)

### Assortiment de ressorts de traction

(avec 2 boucles fermées, pos. 180°)

### Zugfedernsortiment

(mit 2 geschlossenen Oesen, Pos. 180°)



Quantité Menge	N° Nr	d [mm]	Lk [mm]	L0 (mm)	Da [mm]	Constante Federrate [N/mm]	Ln [mm]	Fn [N]	Prix unitaire Stückpreis [Fr.]
	25450/6	0.30	7.0	11.8	3.0	0.186	26.5	3.085	SFr. 0.26
	20101/2	0.40	296.0	300.0	2.5	0.038	500.0	8.824	SFr. 0.94
	20102/9	0.40	296.0	300.0	3.0	0.020	610.0	7.219	SFr. 0.97
	25452/0	0.50	17.2	25.4	5.0	0.208	59.0	7.950	SFr. 0.33
	25453/7	0.50	18.2	26.4	5.0	0.196	63.0	8.059	SFr. 0.34
	20105/0	0.50	32.8	43.5	6.0	0.059	140.0	6.424	SFr. 0.35
	25468/1	0.50	50.2	56.2	4.0	0.149	116.0	10.149	SFr. 0.41
	25469/8	0.50	50.2	58.2	5.0	0.070	158.0	7.941	SFr. 0.44
	25451/3	0.60	12.3	18.0	4.0	1.722	27.0	17.552	SFr. 0.32
	25454/4	0.60	30.3	38.2	5.0	0.313	76.0	13.574	SFr. 0.35
	25470/4	0.60	60.3	70.0	6.0	0.084	185.0	11.045	SFr. 0.51
	20103/6	0.60	293.0	300.0	5.0	0.031	670.0	13.709	SFr. 1.09
	20106/7	0.70	43.0	53.0	6.0	0.271	110.0	17.461	SFr. 0.40
	25458/2	0.80	25.2	42.2	10.0	0.175	117.0	14.939	SFr. 0.41
	10301/9	0.80	30.0	40.0	6.0	0.813	64.0	23.383	SFr. 0.38
	25456/8	0.80	34.8	45.6	7.0	0.412	93.0	21.992	SFr. 0.40
	10302/6	0.80	40.4	50.0	6.0	0.599	84.0	23.898	SFr. 0.39
	10303/3	0.80	50.0	60.0	6.0	0.482	102.0	23.790	SFr. 0.41
	20107/4	0.80	59.6	73.5	8.0	0.152	185.0	19.179	SFr. 0.47
	10304/0	0.80	60.0	70.0	6.0	0.398	120.0	23.550	SFr. 0.42
	10305/7	0.80	289.0	298.0	6.0	0.082	540.0	23.648	SFr. 1.65
	20108/1	0.90	74.2	88.0	8.0	0.229	190.0	26.604	SFr. 0.53
	25455/1	1.00	22.5	31.0	6.0	3.790	42.5	50.940	SFr. 0.36
	25459/9	1.00	27.5	43.8	10.0	0.527	78.0	21.855	SFr. 0.44
	10311/8	1.00	29.5	42.0	8.0	1.042	69.0	33.584	SFr. 0.39
	10312/5	1.00	39.5	52.0	8.0	0.771	88.0	33.343	SFr. 0.41
	20109/8	1.00	44.5	62.0	10.0	0.321	132.0	25.901	SFr. 0.55
	10313/2	1.00	49.5	62.0	8.0	0.612	107.0	33.186	SFr. 0.42
	25457/5	1.00	55.6	67.5	8.0	0.545	126.0	36.422	SFr. 0.53
	10314/9	1.00	59.5	72.0	8.0	0.507	127.0	32.693	SFr. 0.44
	25461/2	1.00	65.5	84.0	11.0	0.157	225.0	25.504	SFr. 0.62
	25471/1	1.00	70.5	87.0	10.0	0.201	210.0	28.472	SFr. 0.62
	20104/3	1.00	284.0	300.0	10.0	0.049	780.0	28.167	SFr. 1.69

Disponibile du stock

Ab Lager erhältlich

Sous réserve de modifications

Montant minimal par facture : SFr. 30.-

Minimalbetrag pro Rechnung : SFr 30.-

Suite au verso / Siehe Rückseite

Fondation Polyval  
 Rte des Dragons 9  
 Case postale 191  
 CH-Cheseaux-sur-Lausanne  
[ressortscml@polyval.ch](mailto:ressortscml@polyval.ch)  
[www.polyval.ch](http://www.polyval.ch)



Prestations aux  
 Entreprises



Intégration  
 sociale



## Tarif 2021

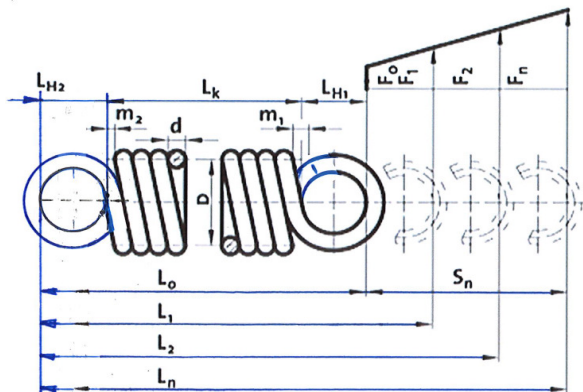
(TVA n.c./Exkl. Mwst)

### Assortiment de ressorts de traction

(avec 2 boucles fermées, pos. 180°)

### Zugfedernsortiment

(mit 2 geschlossenen Oesen, Pos. 180°)



Quantité Menge	N° Nr	d [mm]	Lk [mm]	L0 (mm)	Da [mm]	Constante Federrate [N/mm]	Ln [mm]	Fn [N]	Prix unitaire Stückpreis [Fr.]
	10315/6	1.00	285.5	298.0	8.0	0.104	560.0	32.912	SFr. 1.71
	10321/7	1.20	30.6	46.0	10.0	1.265	80.0	49.575	SFr. 0.50
	25462/9	1.20	35.4	55.6	12.0	0.588	115.0	40.064	SFr. 0.55
	10322/4	1.20	40.2	56.0	10.0	0.953	95.0	44.584	SFr. 0.42
	10323/1	1.20	49.8	66.0	10.0	0.765	115.0	45.197	SFr. 0.44
	10324/8	1.20	60.6	76.0	10.0	0.626	135.0	44.423	SFr. 0.46
	25472/8	1.20	75.0	93.0	11.0	0.365	200.0	44.302	SFr. 0.67
	10325/5	1.20	281.5	297.0	10.0	0.132	560.0	43.896	SFr. 1.77
	25464/3	1.50	21.8	44.8	14.0	1.956	73.0	64.73	SFr. 0.53
	10331/6	1.50	30.7	50.0	12.0	2.284	74.0	68.56	SFr. 0.44
	10332/3	1.50	39.8	58.6	12.0	1.747	97.0	77.87	SFr. 0.59
	10333/0	1.50	50.2	68.0	12.0	1.370	109.0	68.79	SFr. 0.51
	25465/0	1.50	50.2	73.4	14.0	0.812	143.0	64.93	SFr. 0.66
	10334/7	1.50	60.7	80.0	12.0	1.127	131.0	69.97	SFr. 0.55
	25473/5	1.50	72.7	94.0	13.0	0.713	180.0	70.63	SFr. 0.69
	25466/7	1.50	75.8	99.0	14.0	0.533	190.0	57.87	SFr. 0.77
	20110/4	1.50	80.2	100.0	12.0	0.848	170.0	69.46	SFr. 0.72
	10335/4	1.50	276.5	296.0	12.0	0.242	520.0	69.21	SFr. 1.91
	10341/5	2.00	31.0	54.0	15.0	5.116	80.0	156.87	SFr. 0.62
	10342/2	2.00	41.0	64.0	15.0	3.804	90.0	125.88	SFr. 0.66
	10343/9	2.00	51.0	73.0	15.0	3.028	108.0	126.45	SFr. 0.67
	25467/4	2.00	51.0	76.2	16.0	2.424	123.0	132.13	SFr. 0.84
	10344/6	2.00	61.0	83.0	15.0	2.515	140.0	165.39	SFr. 0.69
	20111/1	2.00	87.0	113.0	16.0	1.397	184.0	117.57	SFr. 1.09
	10345/3	2.00	273.0	296.0	15.0	0.547	515.0	140.89	SFr. 2.14
	25474/2	2.50	73.8	106.0	20.0	2.605	170.0	196.71	SFr. 1.11
	20112/8	3.00	64.5	100.0	22.0	5.868	138.0	268.69	SFr. 1.37
	25475/9	3.00	88.5	124.0	22.0	4.221	180.0	282.54	SFr. 1.59

Disponibile du stock

Ab Lager erhältlich

Sous réserve de modifications

Montant minimal par facture : SFr. 30.-

Minimalbetrag pro Rechnung : SFr 30.-

Suite au verso / Siehe Rückseite



## Tarif 2021

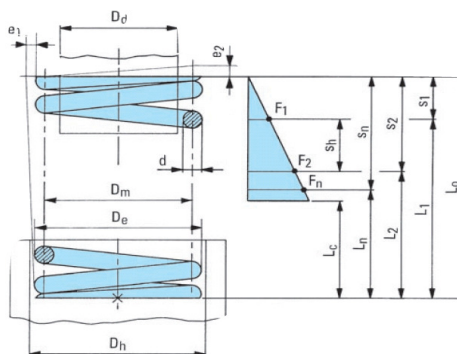
(TVA n.c./Exkl. Mwst)

### Assortiment de ressorts de compression

(Extrémités aplaties et meulées)

### Druckfedersortiment

(Mit angelegten und geschliffenen Endwindungen)



Quantité Menge	N° Nr	d [mm]	L0 [mm]	Da [mm]	Nbre de spires actives Anz. Aktive Windungen	Hauteur de blocage Blocklänge Lc [mm]	Constante Federrate [N/mm]	Ln [mm]	Fn [N]	Prix unitaire Stückpreis [Fr.]
	25311/0	0.25	15.0	2.0	16.0	4.87	0.464	5.570	4.376	SFr. 0.23
	25324/0	0.40	18.0	3.3	13.0	6.00	0.822	6.934	9.096	SFr. 0.31
	20113/5	0.40	300.0	3.0	231.0	93.70	0.064	108.788	12.295	SFr. 0.44
	20114/2	0.40	300.0	4.0	177.0	72.15	0.031	87.830	6.705	SFr. 0.53
	25323/3	0.50	10.0	3.0	8.5	5.25	4.794	5.834	19.969	SFr. 0.26
	25312/7	0.60	10.0	4.0	6.0	4.79	5.600	5.332	26.138	SFr. 0.26
	25325/7	0.60	22.0	4.0	14.0	9.59	2.400	10.842	26.778	SFr. 0.31
	25326/4	0.60	24.0	4.5	13.0	9.00	1.712	10.275	23.497	SFr. 0.33
	25313/4	0.60	30.0	6.0	12.0	8.40	0.698	9.995	13.977	SFr. 0.31
	20117/3	0.60	50.0	6.0	20.0	13.20	0.419	15.866	14.302	SFr. 0.36
	25315/8	0.70	32.0	4.8	18.0	13.99	1.972	15.906	31.737	SFr. 0.36
	20115/9	0.70	300.0	5.0	137.0	98.29	0.224	113.299	41.952	SFr. 0.66
	10201/2	0.80	30.0	6.0	15.0	13.60	1.979	15.557	28.583	SFr. 0.36
	10202/9	0.80	40.0	6.0	18.0	16.00	1.650	18.340	35.740	SFr. 0.37
	10203/6	0.80	50.0	6.0	23.0	21.19	1.291	24.194	33.315	SFr. 0.38
	10204/3	0.80	60.0	6.0	28.0	24.00	1.060	27.657	34.284	SFr. 0.39
	20118/0	0.80	60.0	8.0	17.0	15.19	0.658	18.203	27.502	SFr. 0.38
	10205/0	0.80	300.0	6.0	128.0	105.13	0.232	121.853	41.330	SFr. 1.36
	25328/8	0.85	36.0	8.0	10.0	10.19	1.455	11.951	34.991	SFr. 0.37
	20119/7	0.90	80.0	10.0	17.0	17.09	0.522	20.967	30.815	SFr. 0.42
	25327/1	1.00	8.0	6.0	3.0	5.00	27.165	5.413	70.284	SFr. 0.31
	10211/1	1.00	30.0	8.0	10.0	12.00	2.970	13.735	48.306	SFr. 0.37
	10212/8	1.00	40.0	8.0	14.0	16.00	2.121	18.433	45.744	SFr. 0.38
	10213/5	1.00	50.0	8.0	18.0	20.00	1.650	23.124	44.346	SFr. 0.38
	10214/2	1.00	60.0	8.0	22.0	24.00	1.350	27.818	43.446	SFr. 0.39
	20120/3	1.00	100.0	12.0	18.0	20.00	0.425	25.079	31.841	SFr. 0.63
	10215/9	1.00	300.0	8.0	104.0	107.71	0.285	125.796	49.648	SFr. 1.42
	20116/6	1.00	300.0	10.0	70.0	73.37	0.200	88.850	42.230	SFr. 0.94
	25316/5	1.10	10.0	8.0	3.0	5.50	15.135	6.025	60.167	SFr. 0.33
	25314/1	1.10	40.0	6.0	19.6	23.65	6.501	26.435	88.183	SFr. 0.33
	25329/5	1.10	43.0	9.0	12.0	15.40	2.521	17.741	63.677	SFr. 0.38

## Tarif 2021

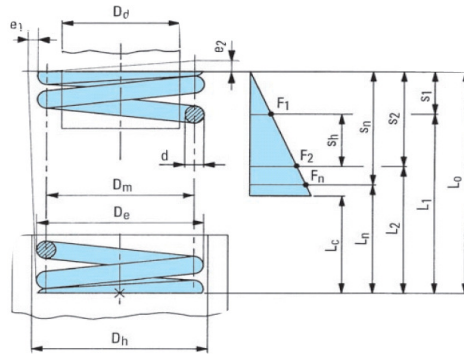
(TVA n.c./Exkl. Mwst)

### Assortiment de ressorts de compression

(Extrémités aplaties et meulées)

### Druckfedernsortiment

(Mit angelegten und geschliffenen Endwindungen)



Quantité Menge	N° Nr	d [mm]	L0 [mm]	Da [mm]	Nbre de spires actives Anz. Aktive Windungen	Hauteur de blocage Blocklänge Lc [mm]	Constante Federrate [N/mm]	Ln [mm]	Fn [N]	Prix unitaire Stückpreis [Fr.]
	10221/0	1.20	30.0	10.0	7.0	10.80	4.429	12.316	78.321	SFr. 0.38
	25318/9	1.20	32.0	15.0	6.0	9.60	1.339	11.752	27.116	SFr. 0.42
	10222/7	1.20	40.0	10.0	10.0	14.40	3.100	16.567	72.641	SFr. 0.38
	10223/4	1.20	50.0	10.0	12.5	17.34	2.490	20.038	74.605	SFr. 0.39
	10224/1	1.20	60.0	10.0	15.0	20.38	2.068	23.637	75.198	SFr. 0.41
	20121/0	1.20	120.0	16.0	17.0	22.76	0.384	29.446	34.773	SFr. 0.68
	10225/8	1.20	300.0	10.0	64.0	81.05	0.484	94.942	99.248	SFr. 1.54
	25331/8	1.30	55.0	12.0	11.0	16.90	2.159	19.785	76.029	SFr. 0.53
	25317/2	1.50	30.0	10.0	8.0	15.00	10.497	16.779	138.784	SFr. 0.50
	10231/9	1.50	30.0	12.0	6.5	12.75	6.854	14.442	106.636	SFr. 0.42
	10232/6	1.50	40.0	12.0	9.0	16.50	4.950	18.843	104.728	SFr. 0.44
	10233/3	1.50	50.0	12.0	11.0	19.50	4.050	22.364	111.928	SFr. 0.46
	10234/0	1.50	60.0	12.0	13.0	22.50	3.427	25.884	116.917	SFr. 0.50
	10235/7	1.50	300.0	12.0	62.0	98.32	0.718	114.473	133.208	SFr. 1.65
	25319/6	1.60	40.0	15.0	8.0	16.00	3.467	18.630	74.109	SFr. 0.52
	25330/1	1.60	46.0	11.0	11.5	21.60	6.989	24.395	150.996	SFr. 0.65
	25320/2	1.70	45.0	16.0	7.0	15.30	4.153	17.763	113.138	SFr. 0.59
	25332/5	1.75	60.0	14.5	11.0	22.74	4.191	26.207	141.628	SFr. 0.65
	20122/7	1.80	120.0	18.0	16.0	32.38	1.573	38.760	127.790	SFr. 0.85
	10241/8	2.00	30.0	15.0	5.0	14.00	14.838	15.634	213.162	SFr. 0.59
	10242/5	2.00	40.0	15.0	7.0	18.00	10.599	20.300	208.938	SFr. 0.62
	10243/2	2.00	50.0	15.0	9.0	22.00	8.244	25.000	206.600	SFr. 0.63
	10244/9	2.00	60.0	15.0	11.0	26.00	6.745	29.600	205.000	SFr. 0.65
	20123/4	2.00	140.0	21.0	18.0	40.00	1.320	48.482	120.804	SFr. 1.11
	10245/6	2.00	300.0	15.0	55.0	117.00	1.349	135.000	222.631	SFr. 1.77
	25334/9	2.20	65.0	18.0	10.0	26.40	6.050	30.304	209.911	SFr. 1.02
	25335/6	2.20	67.0	22.0	8.0	22.00	3.842	25.899	157.947	SFr. 1.20
	25333/2	2.50	63.0	16.0	12.0	34.99	13.479	39.311	319.301	SFr. 1.04
	25321/9	3.00	22.0	20.0	3.0	14.99	56.000	16.331	317.462	SFr. 0.95
	25322/6	3.00	45.0	20.0	6.5	25.50	25.840	28.389	429.222	SFr. 1.05










## Tarif 2021

(TVA n.c./Exkl. Mwst)

### Ressorts de bateaux - en acier ressort Bootsfedern - aus Federstahldraht

Ressorts de traction zingués - Verzinkte Druckfedern					
					
N° Nr	Longueur sans boucles Länge ohne Oesen [mm]	Longueur entre boucles Länge zwischen Oesen [mm]	Diamètre du ressort Durchmesser der Feder [mm]	Diamètre du fil Durchmesser des Drahtes [mm]	Prix unitaire Stückpreis [Fr.]
26601/1	60	93	20.0	2.20	2.07
26602/8	80	119	24.0	3.00	2.95
26603/5	103	154	30.0	3.50	3.68
26604/2	122	183	36.0	4.00	5.40
26605/9	150	210	39.0	4.50	7.60
26606/6	193	256	39.0	5.00	8.60

Ressorts de traction et de compression zingués Verzinkte Zug- und Druckfedern					
					
N° Nr	Longueur sans boucles Länge ohne Oesen [mm]	Longueur entre boucles Länge zwischen Oesen [mm]	Diamètre du ressort Durchmesser der Feder [mm]	Diamètre du fil Durchmesser des Drahtes [mm]	Prix unitaire Stückpreis [Fr.]
26701/8	110	179	32.0	3.50	6.20
26702/5	140	217	38.0	4.00	7.90
26703/2	160	235	38.0	5.00	8.80

Ressorts Mobilette - Feder Mobilette					
					
N° Nr	Longueur sans boucles Länge ohne Oesen [mm]	Longueur entre boucles Länge zwischen Oesen [mm]	Diamètre du ressort Durchmesser der Feder [mm]	Diamètre du fil Durchmesser des Drahtes [mm]	Prix unitaire Stückpreis [Fr.]
29009/2	400	415	9.0	0.50	4.77



Prestations aux  
 Entreprises



Intégration  
 sociale



## Tarif 2021

(TVA n.c./Exkl. Mwst)



29001/6

29002/3

29003/0

### Boîte d'assortiment de ressorts Federnsortiment im Schachtel

N° Nr	Ancien N° Alte Nr	Type de ressorts Federntyp	Quantité Stückzahl	Grandeur Grösse	Prix unitaire Stückpreis [Fr.]
29001/6	CML - 1	Traction et compression Druck- und Zugfedern	76.00	23 grandeurs 23 Grössen	SFr. 68.40
29002/3	CML - 2	Ressorts de compression Druckfedern	100.00	38 grandeurs 38 Grössen	SFr. 73.50
29003/0	CML - 3	Ressorts de traction Zugfedern	100.00	36 grandeurs 36 Grössen	SFr. 78.70

*Contenu sur demande / Inhalt auf Anfrage*

### Assortiment en sachet plastique Sortiment im Plastik Beutel

N° Nr	Type de ressorts Federntyp	Quantité Stückzahl	Grandeur Grösse	Prix unitaire Stückpreis [Fr.]
29006/1	Ressorts de compression Druckfedern	10.00	10 grandeurs 10 Grössen	SFr. 4.30
29007/8	Ressorts de traction Zugfedern	10.00	10 grandeurs 10 Grössen	SFr. 4.30





Fondation Polyval  
 Rte des Dragons 9  
 Case postale 191  
 CH-Cheseaux-sur-Lausanne  
[ressortscml@polyval.ch](mailto:ressortscml@polyval.ch)  
[www.polyval.ch](http://www.polyval.ch)

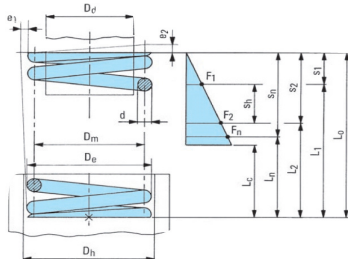


## Tarif 2021

### Druckfedersortiment Assortiment de ressorts de compression

Bestell Nummer  
 N° de commande **29002/3 (CML-2)**

Angelegte  
 und geschliffene  
 Endwindungen



Extrémities  
 aplaties  
 et meulées

**100 Stücke** (38 verschiedene Sorten)  
**100 pièces** (38 types différents)

A			
B	C	D	E
F		G	H
J		K	
L		M	

Alle Federn der Schachtel können auch einzeln bestellt werden.  
 Minimalbetrag pro Rechnung : **CHF 30.-** Vorbehalten von der Aenderungen

Tous les ressorts de la boîte peuvent aussi être commandés séparément.  
 Montant minimum par facture : **CHF 30.-** Sous réserve de modifications

DRUCKFEDERN - RESSORTS DE COMPRESSION					
Fach	Referenz	Quantität	Länge - L0 -	Ø - Da -	Draht - d -
Case	Référence	Quantité	Longueur -L0-	Ø ext -Da-	Fil -d-
A	20113/5	1	300	3	0.40
A	20114/2	1	300	4	0.40
A	20115/9	1	300	5	0.70
A	20116/6	1	300	10	1.00
A	10205/0	1	300	6	0.80
A	10215/9	1	300	8	1.00
A	10225/8	1	300	10	1.20
A	10235/7	1	300	12	1.50
A	10245/6	1	300	15	2.00
B	25311/0	4	15	2	0.25
B	25324/0	4	18	3.3	0.40
B	25325/7	4	22	4	0.60
B	10202/9	4	40	6	0.80
C	20117/3	4	50	6	0.60
C	10204/3	4	60	6	0.80
C	10212/8	4	40	8	1.00
D	20118/0	4	60	8	0.80
D	10214/2	4	60	8	1.00
E	25314/1	4	40	6	1.10
E	25329/5	4	43	9	1.10
E	10222/7	4	40	10	1.20
F	20119/7	3	80	10	0.90
F	10224/1	3	60	10	1.20
G	25318/9	3	32	15	1.20
G	10232/6	3	40	12	1.50
H	25317/2	3	30	10	1.50
H	10234/0	3	60	12	1.50
J	20121/0	3	120	16	1.20
J	20122/7	2	120	18	1.80
K	25319/6	3	40	15	1.60
K	25332/5	2	60	14.5	1.75
K	10242/5	2	40	15	2.00
K	10244/9	2	60	15	2.00
L	20123/4	2	140	21	2.00
L	25335/6	2	67	22	2.20
M	25334/9	2	65	18	2.20
M	25333/2	3	63	16	2.50
M	25322/6	2	45	20	3.00

Disponibile du stock  
 Ab Lager erhältlich  
 Sous réserve de modifications

Montant minimal par facture : SFr. 30.-  
 Minimalbetrag pro Rechnung : SFr 30.-

Suite au verso / Siehe Rückseite

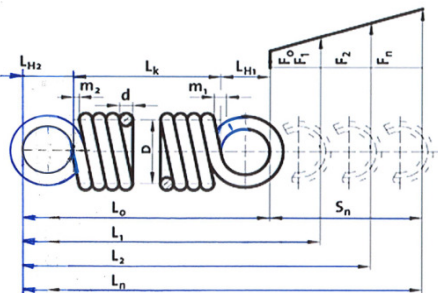
Fondation Polyval  
 Rte des Dragons 9  
 Case postale 191  
 CH-Cheseaux-sur-Lausanne  
[ressortscml@polyval.ch](mailto:ressortscml@polyval.ch)  
[www.polyval.ch](http://www.polyval.ch)



## Tarif 2021

### Zugfedernsortiment Assortiment de ressorts de traction

Bestell Nummer  
 N° de commande **29003/0 (CML-3)**



**100 Stücke** (36 verschiedene Sorten)  
**100 pièces** (36 types différents)

A			
B	C	D	E
F	G	H	I
J		K	
L		M	

Alle Federn der Schachtel können auch einzeln bestellt werden.  
 Minimalbetrag pro Rechnung : **CHF 30.-** Vorbehalten von der Aenderungen

Tous les ressorts de la boîte peuvent aussi être commandés séparément.  
 Montant minimum par facture : **CHF 30.-** Sous réserve de modifications

Disponibile du stock  
 Ab Lager erhältlich  
 Sous réserve de modifications

Montant minimal par facture : SFr. 30.-  
 Minimalbetrag pro Rechnung : SFr 30.-

ZUGFEDERN - RESSORTS DE TRACTION						
Fach Case	Referenz Référence	Quantität Quantité	Körper - Lk - Corps -Lk-	Länge - Lo - Longueur -L0-	Ø - Da - Ø ext -Da-	Draht -d - Fil -d-
A	20101/2	1	296	300	2.5	0.40
A	20102/9	1	296	300	3	0.40
A	20103/6	1	293	300	5	0.60
A	10305/7	1	289	298	6	0.80
A	10315/6	1	285.5	298	8	1.00
A	20104/3	1	284	300	10	1.00
A	10325/5	1	281.5	297	10	1.20
A	10335/4	1	276.5	296	12	1.50
A	10345/3	1	273	296	15	2.00
B	25450/6	4	7	11.8	3	0.30
B	25453/7	4	18.2	26.4	5	0.50
B	25451/3	4	12.3	18	4	0.60
C	20105/0	4	32.8	43.5	6	0.50
C	25454/4	4	30.3	38.2	5	0.60
D	10301/9	4	30	40	6	0.80
D	20106/7	4	43	53	6	0.70
E	25456/8	4	34.8	45.6	7	0.80
E	25458/2	4	25.2	42.2	10	0.80
F	10304/0	4	60	70	6	0.80
F	20108/1	4	74.2	88	8	0.90
G	25455/1	4	22.5	31	6	1.00
G	10311/8	4	29.5	42	8	1.00
G	10321/7	4	30.6	46	10	1.20
H	10314/9	4	59.5	72	8	1.00
H	25471/1	4	70.5	87	10	1.00
J	10324/8	4	60.6	76	10	1.20
J	10331/6	4	30.7	50	12	1.50
J	10334/7	3	60.7	80	12	1.50
K	20110/4	2	80.2	100	12	1.50
K	25464/3	2	21.8	44.8	14	1.50
K	25466/7	2	75.8	99	14	1.50
K	10341/5	2	31	54	15	2.00
L	10344/6	3	61	83	15	2.00
L	20111/1	2	87	113	16	2.00
M	25474/2	2	73.8	106	20	2.50
M	25475/9	1	88.5	124	22	3.00

Référence ▲	Article	Dimensions	Lk	L0	Da	d	If	Ig	Pas	Di	Lc	f à Ln	Fo	R N/mm	Ln	Fn	Prix/pce	Remarque	Poids_g	Qté_min [Chf.30.-]
10201/2	compr.	30 x 6 x 0.8 x 17 ig		30.0	6.0	0.80	15.0	17.0	1.89	4.4	13.60	14.44		1.979	15.56	28.58	fr. 0.36		1.100	84
10202/9	compr.	40 x 6 x 0.8 x 20 ig		40.0	6.0	0.80	18.0	20.0	2.13	4.4	16.00	21.66		1.650	18.34	35.74	fr. 0.37		1.300	82
10203/6	compr.	50 x 6 x 0.8 x 25 ig		50.0	6.0	0.80	23.0	25.0	2.10	4.4	21.19	25.81		1.291	24.19	33.32	fr. 0.38		1.620	79
10204/3	compr.	60 x 6 x 0.8 x 30 ig		60.0	6.0	0.80	28.0	30.0	2.09	4.4	24.00	32.34		1.060	27.66	34.28	fr. 0.39		1.950	77
10205/0	compr.	300 x 6 x 0.8 x 130 ig		300.0	6.0	0.80	128.0	130.0	2.33	4.4	105.13	178.15		0.232	121.85	41.33	fr. 1.36		8.460	23
10211/1	compr.	30 x 8 x 1 x 12 ig		30.0	8.0	1.00	10.0	12.0	2.80	6.0	12.00	16.27		2.970	13.74	48.31	fr. 0.37		1.640	82
10212/8	compr.	40 x 8 x 1 x 16 ig		40.0	8.0	1.00	14.0	16.0	2.71	6.0	16.00	21.57		2.121	18.43	45.74	fr. 0.38		2.180	79
10213/5	compr.	50 x 8 x 1 x 20 ig		50.0	8.0	1.00	18.0	20.0	2.67	6.0	20.00	26.88		1.650	23.12	44.35	fr. 0.38		2.730	79
10214/2	compr.	60 x 8 x 1 x 24 ig		60.0	8.0	1.00	22.0	24.0	2.64	6.0	24.00	32.18		1.350	27.82	43.45	fr. 0.39		3.280	77
10215/9	compr.	300 x 8 x 1 x 106 ig		300.0	8.0	1.00	104.0	106.0	2.87	6.0	107.71	174.20		0.285	125.80	49.65	fr. 1.42		14.520	22
10221/0	compr.	30 x 10 x 1.2 x 9 ig		30.0	10.0	1.20	7.0	9.0	3.94	7.6	10.80	17.68		4.429	12.32	78.32	fr. 0.38		2.230	79
10222/7	compr.	40 x 10 x 1.2 x 12 ig		40.0	10.0	1.20	10.0	12.0	3.76	7.6	14.40	23.43		3.100	16.57	72.64	fr. 0.38		2.970	79
10223/4	compr.	50 x 10 x 1.2 x 14.5 ig		50.0	10.0	1.20	12.5	14.5	3.81	7.6	17.34	29.96		2.490	20.04	74.61	fr. 0.39		3.580	77
10224/1	compr.	60 x 10 x 1.2 x 17 ig		60.0	10.0	1.20	15.0	17.0	3.84	7.6	20.38	36.36		2.068	23.64	75.20	fr. 0.41		4.210	74
10225/8	compr.	300 x 10 x 1.2 x 66 ig		300.0	10.0	1.20	64.0	66.0	4.65	7.6	81.05	205.06		0.484	94.94	99.25	fr. 1.54		16.430	20
10231/9	compr.	30 x 12 x 1.5 x 8.5 ig		30.0	12.0	1.50	6.5	8.5	4.15	9.0	12.75	15.56		6.854	14.44	106.64	fr. 0.42		3.910	72
10232/6	compr.	40 x 12 x 1.5 x 11 ig		40.0	12.0	1.50	9.0	11.0	4.11	9.0	16.50	21.16		4.950	18.84	104.73	fr. 0.44		5.070	69
10233/3	compr.	50 x 12 x 1.5 x 13 ig		50.0	12.0	1.50	11.0	13.0	4.27	9.0	19.50	27.64		4.050	22.36	111.93	fr. 0.46		5.990	66
10234/0	compr.	60 x 12 x 1.5 x 15 ig		60.0	12.0	1.50	13.0	15.0	4.38	9.0	22.50	34.12		3.427	25.88	116.92	fr. 0.50		6.920	60
10235/7	compr.	300 x 12 x 1.5 x 64 ig		300.0	12.0	1.50	62.0	64.0	4.79	9.0	98.32	185.53		0.718	114.47	133.21	fr. 1.65		29.600	19
10241/8	compr.	30 x 15 x 2 x 7 ig		30.0	15.0	2.00	5.0	7.0	5.20	11.0	14.00	14.37		14.838	15.63	213.16	fr. 0.59		7.090	51
10242/5	compr.	40 x 15 x 2 x 9 ig		40.0	15.0	2.00	7.0	9.0	5.14	11.0	18.00	19.70		10.599	20.30	208.94	fr. 0.62		9.120	49
10243/2	compr.	50 x 15 x 2 x 11 ig		50.0	15.0	2.00	9.0	11.0	5.11	11.0	22.00	25.00		8.244	25.00	206.60	fr. 0.63		11.150	48
10244/9	compr.	60 x 15 x 2 x 13 ig		60.0	15.0	2.00	11.0	13.0	5.09	11.0	26.00	30.40		6.745	29.60	205.00	fr. 0.65		13.180	47
10245/6	compr.	300 x 15 x 2 x 57 ig		300.0	15.0	2.00	55.0	57.0	5.38	11.0	117.00	165.00		1.349	135.00	222.63	fr. 1.77		57.880	17
10301/9	traction	Lk 30 x 6 x 0.8 Lu 40	30.0	40.0	6.0	0.80	36.5			4.4		24.00	3.61	0.813	64.00	23.38	fr. 0.38		2.490	79
10302/6	traction	Lk 40.4 x 6 x 0.8 Lu 50	40.4	50.0	6.0	0.80	49.5			4.4		34.00	3.46	0.600	84.00	23.90	fr. 0.39		3.330	77
10303/3	traction	Lk 50 x 6 x 0.8 Lu 60	50.0	60.0	6.0	0.80	61.5			4.4		42.00	3.37	0.483	102.00	23.79	fr. 0.41		4.110	74
10304/0	traction	Lk 60 x 6 x 0.8 Lu 70	60.0	70.0	6.0	0.80	74.5			4.4		50.00	3.60	0.398	120.00	23.55	fr. 0.42		4.940	72
10305/7	traction	Lk 289 x 6 x 0.8 Lu 298	289.0	298.0	6.0	0.80	360.5			4.4		242.00	3.76	0.082	540.00	23.65	fr. 1.65		23.370	19
10311/8	traction	Lk 29.5 x 8 x 1 Lu 42	29.5	42.0	8.0	1.00	28.5			6.0		27.00	5.43	1.042	69.00	33.58	fr. 0.39		4.150	77
10312/5	traction	Lk 39.5 x 8 x 1 Lu 52	39.5	52.0	8.0	1.00	38.5			6.0		36.00	5.56	0.772	88.00	33.34	fr. 0.41		5.500	74
10313/2	traction	Lk 49.5 x 8 x 1 Lu 62	49.5	62.0	8.0	1.00	48.5			6.0		45.00	5.62	0.612	107.00	33.19	fr. 0.42		6.860	72
10314/9	traction	Lk 59.5 x 8 x 1 Lu 72	59.5	72.0	8.0	1.00	58.5			6.0		55.00	4.76	0.508	127.00	32.69	fr. 0.44		8.210	69
10315/6	traction	Lk 285.5 x 8 x 1 Lu 298	285.5	298.0	8.0	1.00	284.5			6.0		262.00	5.55	0.104	560.00	32.91	fr. 1.71		38.850	18
10321/7	traction	Lk 30.6 x 10 x 1.2 Lu 46	30.6	46.0	10.0	1.20	24.5			7.6		34.00	6.50	1.265	80.00	49.58	fr. 0.50	voir 254.60/5	6.510	60
10322/4	traction	Lk 40.2 x 10 x 1.2 Lu 56	40.2	56.0	10.0	1.20	32.5			7.6		39.00	7.39	0.954	95.00	44.58	fr. 0.42		8.490	72
10323/1	traction	Lk 49.8 x 10 x 1.2 Lu 66	49.8	66.0	10.0	1.20	40.5			7.6		49.00	7.63	0.765	115.00	45.20	fr. 0.44		10.460	69
10324/8	traction	Lk 60.6 x 10 x 1.2 Lu 76	60.6	76.0	10.0	1.20	49.5			7.6		59.00	7.45	0.626	135.00	44.42	fr. 0.46		12.650	66
10325/5	traction	Lk 281.5 x 10 x 1.2 Lu 297	281.5	297.0	10.0	1.20	233.5			7.6		263.00	9.05	0.133	560.00	43.90	fr. 1.77		57.830	17
10331/6	traction	Lk 30.7 x 12 x 1.5 Lu 50	30.7	50.0	12.0	1.50	19.5			9.0		24.00	13.34	2.285	74.00	68.56	fr. 0.44		9.890	69
10332/3	traction	Lk 39.8 x 12 x 1.5 Lu 58.6	39.8	58.6	12.0	1.50	25.5			9.0		38.40	10.87	1.747	97.00	77.87	fr. 0.59	voir 254.63/6	12.630	51
10333/0	traction	Lk 50.2 x 12 x 1.5 Lu 68	50.2	68.0	12.0	1.50	32.5			9.0		41.00	12.68	1.371	109.00	68.79	fr. 0.51		15.780	59
10334/7	traction	Lk 60.7 x 12 x 1.5 Lu 80	60.7	80.0	12.0	1.50	39.5			9.0		51.00	12.25	1.128	131.00	69.97	fr. 0.55		19.050	55
10335/4	traction	Lk 276.5 x 12 x 1.5 Lu 296	276.5	296.0	12.0	1.50	183.5			9.0		224.00	14.78	0.243	520.00	69.21	fr. 1.91		84.940	16

Référence ▲	Article	Dimensions	Lk	L0	Da	d	if	ig	Pas	Di	Lc	f à Ln	Fo	R N/mm	Ln	Fn	Prix/pce	Remarque	Poids_g	Qté_min [Chf.30.-]
10341/5	traction	Lk 31 x 15 x 2 Lu 54	31.0	54.0	15.0	2.00	14.5			11.0		26.00	23.22	5.117	80.00	156.87	fr. 0.62		16.700	49
10342/2	traction	Lk 41 x 15 x 2 Lu 64	41.0	64.0	15.0	2.00	19.5			11.0		26.00	26.50	3.805	90.00	125.88	fr. 0.66		21.740	46
10343/9	traction	Lk 51 x 15 x 2 Lu 73	51.0	73.0	15.0	2.00	24.5			11.0		35.00	20.46	3.028	108.00	126.45	fr. 0.67		26.690	45
10344/6	traction	Lk 61 x 15 x 2 Lu 83	61.0	83.0	15.0	2.00	29.5			11.0		57.00	22.04	2.515	140.00	165.39	fr. 0.69		31.730	44
10345/3	traction	Lk 273 x 15 x 2 Lu 296	273.0	296.0	15.0	2.00	135.5			11.0		219.00	20.92	0.548	515.00	140.89	fr. 2.14		138.570	15
20101/2	traction	Lk 296 x 2.5 x 0.4 Lu 300	296.0	300.0	2.5	0.40	739.5			1.7		200.00	1.19	0.038	500.00	8.82	fr. 0.94		4.830	32
20102/9	traction	Lk 296 x 3 x 0.4 Lu 300	296.0	300.0	3.0	0.40	737.5			2.2		310.00	0.98	0.020	610.00	7.22	fr. 0.97		5.960	31
20103/6	traction	Lk 293 x 5 x 0.6 Lu 300	293.0	300.0	5.0	0.60	486.5			3.8		370.00	1.92	0.032	670.00	13.71	fr. 1.09		14.990	28
20104/3	traction	Lk 284 x 10 x 1 Lu 300	284.0	300.0	10.0	1.00	282.5			8.0		480.00	4.41	0.050	780.00	28.17	fr. 1.69		49.600	18
20105/0	traction	Lk 32.8 x 6 x 0.5 Lu 43.5	32.8	43.5	6.0	0.50	64.5			5.0		96.50	0.70	0.059	140.00	6.42	fr. 0.35		1.770	86
20106/7	traction	Lk 43 x 6 x 0.7 Lu 53	43.0	53.0	6.0	0.70	60.5			4.6		57.00	1.98	0.272	110.00	17.46	fr. 0.40		3.150	75
20107/4	traction	Lk 59.6 x 8 x 0.8 Lu 73.5	59.6	73.5	8.0	0.80	73.5			6.4		111.50	2.21	0.152	185.00	19.18	fr. 0.47		6.750	64
20108/1	traction	Lk 74.2 x 8 x 0.9 Lu 88	74.2	88.0	8.0	0.90	81.5			6.2		102.00	3.21	0.229	190.00	26.60	fr. 0.53		9.320	57
20109/8	traction	Lk 44.5 x 10 x 1 Lu 62	44.5	62.0	10.0	1.00	43.5			8.0		70.00	3.39	0.321	132.00	25.90	fr. 0.55		7.960	55
20110/4	traction	Lk 80.2 x 12 x 1.5 Lu 100	80.2	100.0	12.0	1.50	52.5			9.0		70.00	10.10	0.849	170.00	69.46	fr. 0.72		25.030	42
20111/1	traction	Lk 87 x 16 x 2 Lu 113	87.0	113.0	16.0	2.00	42.5			12.0		71.00	18.22	1.398	184.00	117.57	fr. 1.09		48.440	28
20112/8	traction	Lk 64.5 x 22 x 3 Lu 100	64.5	100.0	22.0	3.00	20.5			16.0		38.00	43.92	5.869	138.00	268.69	fr. 1.37		75.190	22
20113/5	compr.	300 x 3 x 0.4 x 233 ig		300.0	3.0	0.40	231.0	233.0	1.30	2.2	93.70	191.21		0.064	108.79	12.30	fr. 0.44		1.900	69
20114/2	compr.	300 x 4 x 0.4 x 179 ig		300.0	4.0	0.40	177.0	179.0	1.69	3.2	72.16	212.17		0.032	87.83	6.71	fr. 0.53		2.020	57
20115/9	compr.	300 x 5 x 0.7 x 139 ig		300.0	5.0	0.70	137.0	139.0	2.18	3.6	98.29	186.70		0.225	113.30	41.95	fr. 0.66		5.740	46
20116/6	compr.	300 x 10 x 1 x 72 ig		300.0	10.0	1.00	70.0	72.0	4.26	8.0	73.37	211.15		0.200	88.85	42.23	fr. 0.94		12.670	32
20117/3	compr.	50 x 6 x 0.6 x 22 ig		50.0	6.0	0.60	20.0	22.0	2.44	4.8	13.20	34.13		0.419	15.87	14.30	fr. 0.36		0.840	84
20118/0	compr.	60 x 8 x 0.8 x 19 ig		60.0	8.0	0.80	17.0	19.0	3.44	6.4	15.19	41.80		0.658	18.20	27.50	fr. 0.38		1.710	79
20119/7	compr.	80 x 10 x 0.9 x 19 ig		80.0	10.0	0.90	17.0	19.0	4.60	8.2	17.09	59.03		0.522	20.97	30.82	fr. 0.42		2.740	72
20120/3	compr.	100 x 12 x 1 x 20 ig		100.0	12.0	1.00	18.0	20.0	5.44	10.0	20.00	74.92		0.425	25.08	31.84	fr. 0.63		4.310	48
20121/0	compr.	120 x 16 x 1.2 x 19 ig		120.0	16.0	1.20	17.0	19.0	6.92	13.6	22.76	90.55		0.384	29.45	34.77	fr. 0.68		7.910	45
20122/7	compr.	120 x 18 x 1.8 x 18 ig		120.0	18.0	1.80	16.0	18.0	7.28	14.4	32.38	81.24		1.573	38.76	127.79	fr. 0.85		18.460	36
20123/4	compr.	140 x 21 x 2 x 20 ig		140.0	21.0	2.00	18.0	20.0	7.56	17.0	40.00	91.52		1.320	48.48	120.80	fr. 1.11		29.660	28
23501/7	compr.	150 x 3 x 0.4 x 125 if		150.0	3.0	0.40	125.0		1.20	2.2	51.28	90.57		0.119	59.43	10.78	fr. 0.37		1.030	82
23502/4	compr.	150 x 4 x 0.5 x 94 if		150.0	4.0	0.50	94.0		1.60	3.0	48.75	93.10		0.158	56.90	14.71	fr. 0.42		1.640	72
23503/1	compr.	150 x 5 x 0.6 x 60 if		150.0	5.0	0.60	60.0		2.50	3.8	38.15	105.34		0.258	44.66	27.18	fr. 0.50		1.930	60
23504/8	compr.	150 x 6 x 0.8 x 60 if		150.0	6.0	0.80	60.0		2.50	4.4	50.86	91.29		0.494	58.71	45.10	fr. 0.55		4.040	55
23505/5	compr.	150 x 8 x 1 x 53 if		150.0	8.0	1.00	53.0		2.80	6.0	57.02	83.70		0.555	66.30	46.45	fr. 0.62		7.580	49
23506/2	compr.	150 x 10 x 1.2 x 28 if		150.0	10.0	1.20	28.0		5.75	7.6	37.80	106.13		1.107	43.87	117.48	fr. 0.67		7.480	45
23507/9	compr.	150 x 12 x 1.5 x 28 if		150.0	12.0	1.50	28.0		5.75	9.0	47.28	95.43		1.590	54.57	151.73	fr. 0.84		13.890	36
23508/6	compr.	150 x 15 x 2 x 24 if		150.0	15.0	2.00	24.0		6.25	11.0	55.02	87.13		3.090	62.87	269.24	fr. 1.01		26.450	30
23509/3	compr.	150 x 18 x 2.1 x 21 if		150.0	18.0	2.10	21.0		7.10	13.8	51.45	90.35		2.347	59.66	212.04	fr. 1.11		31.500	28
23510/9	compr.	150 x 20 x 2.6 x 19 if		150.0	20.0	2.60	19.0		7.90	14.8	58.51	83.23		4.650	66.77	387.01	fr. 1.38		48.250	22
23611/3	traction	Lk 150 x 3 x 0.4	150.0		3.0	0.40	374.0			2.2		160.00	0.87	0.040	310.00	7.22	fr. 0.53		3.010	57
23612/0	traction	Lk 150 x 4 x 0.5	150.0		4.0	0.50	299.0			3.0		180.00	1.26	0.050	330.00	10.20	fr. 0.59		5.070	51
23613/7	traction	Lk 150 x 5 x 0.6	150.0		5.0	0.60	249.0			3.8		190.00	1.73	0.062	340.00	13.56	fr. 0.67		7.640	45
23614/4	traction	Lk 150 x 6 x 0.8	150.0		6.0	0.80	186.5			4.4		125.00	3.48	0.159	275.00	23.37	fr. 0.73		12.020	42
23615/1	traction	Lk 150 x 8 x 1	150.0		8.0	1.00	149.0			6.0		140.00	5.07	0.199	290.00	32.98	fr. 0.87		20.200	35
23616/8	traction	Lk 150 x 10 x 1.2	150.0		10.0	1.20	124.0			7.6		150.00	6.95	0.250	300.00	44.45	fr. 1.04		30.440	29
23617/5	traction	Lk 150 x 12 x 1.5	150.0		12.0	1.50	99.0			9.0		130.00	11.30	0.450	280.00	69.80	fr. 1.16		45.300	26

Référence ▲	Article	Dimensions	Lk	LO	Da	d	If	lg	Pas	Di	Lc	f à Ln	Fo	R N/mm	Ln	Fn	Prix/pce	Remarque	Poids_g	Qté_min [Chf.30.-]
23618/2	traction	Lk 150 x 15 x 2	150.0		15.0	2.00	74.0			11.0		105.00	21.72	1.003	255.00	127.00	fr. 1.39		74.530	22
23619/9	traction	Lk 150 x 18 x 2.1	150.0		18.0	2.10	70.5			13.8		140.00	20.65	0.700	290.00	118.64	fr. 1.69		95.640	18
23620/5	traction	Lk 150 x 20 x 2.6	150.0		20.0	2.60	56.5			14.8		103.00	35.83	1.559	253.00	196.40	fr. 2.15		129.160	14
23701/1	compr.	1000 x 3 x 0.4 x 833 if		1 000.0	3.0	0.40	833.0	835.0	1.20	2.2	334.66	610.89		0.018	389.11	10.88	fr. 2.20		6.800	14
23702/8	compr.	1000 x 4 x 0.5 x 625 if		1 000.0	4.0	0.50	625.0		1.60	3.0	314.26	631.52		0.024	368.48	15.01	fr. 2.39		10.740	13
23703/5	compr.	1000 x 5 x 0.6 x 400 if		1 000.0	5.0	0.60	400.0		2.50	3.8	242.09	714.55		0.039	285.45	27.69	fr. 2.74		12.530	11
23704/2	compr.	1000 x 6 x 0.8 x 400 if		1 000.0	6.0	0.80	400.0		2.50	4.4	322.77	624.96		0.074	375.04	46.37	fr. 3.14		26.210	10
23705/9	compr.	1000 x 8 x 1 x 333 if		1 000.0	8.0	1.00	333.0		3.00	6.0	336.47	605.76		0.089	394.24	54.03	fr. 3.56		45.830	9
23706/6	compr.	1000 x 10 x 1.2 x 200 if		1 000.0	10.0	1.20	200.0		5.00	7.6	244.19	712.45		0.155	287.55	110.43	fr. 4.14		50.370	8
23707/3	compr.	1000 x 12 x 1.5 x 182 if		1 000.0	12.0	1.50	182.0		5.50	9.0	278.24	674.40		0.245	325.60	165.09	fr. 4.89		85.330	7
23708/0	compr.	1000 x 15 x 2 x 154 if		1 000.0	15.0	2.00	154.0		6.50	11.0	314.85	634.85		0.482	365.15	306.00	fr. 5.90		158.970	6
23709/7	compr.	1000 x 18 x 2.1 x 141 if		1 000.0	18.0	2.10	141.0		7.10	13.8	303.43	641.51		0.350	358.49	224.27	fr. 6.70		196.090	5
23710/3	compr.	1000 x 20 x 2.6 x 125 if		1 000.0	20.0	2.60	125.0		8.00	14.8	334.09	611.58		0.707	388.42	432.39	fr. 7.70		292.310	4
23711/0	compr.	1000 x 22 x 2.8 x 125 if		1 000.0	22.0	2.80	125.0		8.00	16.4	359.78	580.54		0.708	419.46	410.90	fr. 11.80		373.390	3
23712/7	compr.	1000 x 25 x 3 x 125 if		1 000.0	25.0	3.00	125.0		8.00	19.0	385.49	546.77		0.620	453.23	339.00	fr. 12.50		490.170	3
23811/7	traction	Lk 1000 x 3 x 0.4	1 000.0		3.0	0.40	2 499.0		2.2		1 090.00	0.87	0.006	2 090.00	7.34	fr. 3.78		20.140	8	
23812/4	traction	Lk 1000 x 4 x 0.5	1 000.0		4.0	0.50	1 999.0		3.0		1 200.00	1.26	0.007	2 200.00	10.18	fr. 4.14		33.880	8	
23813/1	traction	Lk 1000 x 5 x 0.6	1 000.0		5.0	0.60	1 665.0		3.8		1 300.00	1.74	0.009	2 300.00	13.84	fr. 4.32		51.100	7	
23814/8	traction	Lk 1000 x 6 x 0.8	1 000.0		6.0	0.80	1 249.0		4.4		950.00	3.50	0.024	1 950.00	26.07	fr. 4.68		80.510	7	
23815/5	traction	Lk 1000 x 8 x 1	1 000.0		8.0	1.00	999.0		6.0		1 050.00	5.05	0.030	2 050.00	36.27	fr. 5.15		135.450	6	
23816/2	traction	Lk 1000 x 10 x 1.2	1 000.0		10.0	1.20	832.0		7.6		1 000.00	7.05	0.037	2 000.00	44.30	fr. 5.90		204.290	6	
23817/9	traction	Lk 1000 x 12 x 1.5	1 000.0		12.0	1.50	665.0		9.0		850.00	11.41	0.067	1 850.00	68.30	fr. 6.90		304.600	5	
23818/6	traction	Lk 1000 x 15 x 2	1 000.0		15.0	2.00	499.0		11.0		700.00	21.76	0.149	1 700.00	125.84	fr. 8.30		502.590	4	
23819/3	traction	Lk 1000 x 18 x 2.1	1 000.0		18.0	2.10	475.0		13.8		950.00	20.66	0.104	1 950.00	119.19	fr. 9.10		645.380	4	
23820/9	traction	Lk 1000 x 20 x 2.6	1 000.0		20.0	2.60	383.0		14.8		680.00	35.93	0.230	1 680.00	192.58	fr. 10.20		873.940	3	
23821/6	traction	Lk 1000 x 22 x 2.8	1 000.0		22.0	2.80	356.0		16.4		720.00	40.32	0.248	1 720.00	219.17	fr. 12.90		1 038.390	3	
23822/3	traction	Lk 1000 x 25 x 3	1 000.0		25.0	3.00	332.0		19.0		800.00	43.36	0.233	1 800.00	229.91	fr. 13.80		1 274.530	3	
25311/0	compr.	15 x 2 x 0.25 x 18 ig		15.0	2.0	0.25	16.0	18.0	0.91	1.5	4.88	9.43		0.464	5.57	4.38	fr. 0.23		0.040	131
25312/7	compr.	10 x 4 x 0.6 x 8 ig		10.0	4.0	0.60	6.0	8.0	1.47	2.8	4.80	4.67		5.600	5.33	26.14	fr. 0.26		0.190	116
25313/4	compr.	30 x 6 x 0.6 x 14 ig		30.0	6.0	0.60	12.0	14.0	2.40	4.8	8.40	20.01		0.699	10.00	13.98	fr. 0.31		0.530	97
25314/1	compr.	40 x 6 x 1.1 x 21.6 ig		40.0	6.0	1.10	19.6	21.6	1.93	3.8	23.65	13.57		6.501	26.44	88.18	fr. 0.33		2.490	91
25315/8	compr.	32 x 4.8 x 0.7 x 20 ig		32.0	4.8	0.70	18.0	20.0	1.70	3.4	14.00	16.09		1.972	15.91	31.74	fr. 0.36		0.780	84
25316/5	compr.	10 x 8 x 1.1 x 5 ig		10.0	8.0	1.10	3.0	5.0	2.60	5.8	5.50	3.98		15.135	6.03	60.17	fr. 0.33		0.810	91
25317/2	compr.	30 x 10 x 1.5 x 10 ig		30.0	10.0	1.50	8.0	10.0	3.38	7.0	15.00	13.22		10.497	16.78	138.78	fr. 0.50		3.730	60
25318/9	compr.	32 x 15 x 1.2 x 8 ig		32.0	15.0	1.20	6.0	8.0	4.93	12.6	9.60	20.25		1.339	11.75	27.12	fr. 0.42		3.100	72
25319/6	compr.	40 x 15 x 1.6 x 10 ig		40.0	15.0	1.60	8.0	10.0	4.60	11.8	16.00	21.37		3.468	18.63	74.11	fr. 0.52		6.680	58
25320/2	compr.	45 x 16 x 1.7 x 9 ig		45.0	16.0	1.70	7.0	9.0	5.94	12.6	15.31	27.24		4.154	17.76	113.14	fr. 0.59		7.260	51
25321/9	compr.	22 x 20 x 3 x 5 ig		22.0	20.0	3.00	3.0	5.0	5.33	14.0	15.00	5.67		56.000	16.33	317.46	fr. 0.95		14.860	32
25322/6	compr.	45 x 20 x 3 x 8.5 ig		45.0	20.0	3.00	6.5	8.5	6.00	14.0	25.50	16.61		25.840	28.39	429.22	fr. 1.05		25.310	29
25323/3	compr.	10 x 3 x 0.5 x 10.5 ig		10.0	3.0	0.50	8.5	10.5	1.06	2.0	5.25	4.17		4.794	5.83	19.97	fr. 0.26		0.130	116
25324/0	compr.	18 x 3.3 x 0.4 x 15 ig		18.0	3.3	0.40	13.0	15.0	1.32	2.5	6.00	11.07		0.822	6.93	9.10	fr. 0.31		0.140	97
25325/7	compr.	22 x 4 x 0.6 x 16 ig		22.0	4.0	0.60	14.0	16.0	1.49	2.8	9.60	11.16		2.400	10.84	26.78	fr. 0.31		0.380	97
25326/4	compr.	24 x 4.5 x 0.6 x 15 ig		24.0	4.5	0.60	13.0	15.0	1.75	3.3	9.00	13.73		1.712	10.28	23.50	fr. 0.33		0.410	91
25327/1	compr.	8 x 6 x 1 x 5 ig		8.0	6.0	1.00	3.0	5.0	2.00	4.0	5.00	2.59		27.165	5.41	70.28	fr. 0.31		0.490	97
25328/8	compr.	36 x 8 x 0.85 x 12 ig		36.0	8.0	0.85	10.0	12.0	3.43	6.3	10.20	24.05		1.455	11.95	34.99	fr. 0.37		1.210	82



Référence ▲	Article	Dimensions	Lk	L0	Da	d	If	Ig	Pas	Di	Lc	f à Ln	Fo	R N/mm	Ln	Fn	Prix/pce	Remarque	Poids_g	Qté_min [Chf.30.-]	
25329/5	compr.	43 x 9 x 1.1 x 14 ig		43.0	9.0	1.10	12.0	14.0	3.40	6.8	15.40	25.26		2.521	17.74	63.68	fr. 0.38		2.610	79	
25330/1	compr.	46 x 11 x 1.6 x 13.5 ig		46.0	11.0	1.60	11.5	13.5	3.72	7.8	21.60	21.61		6.989	24.40	151.00	fr. 0.65		6.340	47	
25331/8	compr.	55 x 12 x 1.3 x 13 ig		55.0	12.0	1.30	11.0	13.0	4.76	9.4	16.90	35.22		2.159	19.79	76.03	fr. 0.53		4.590	57	
25332/5	compr.	60 x 14.5 x 1.75 x 13 ig		60.0	14.5	1.75	11.0	13.0	5.14	11.0	22.75	33.79		4.191	26.21	141.63	fr. 0.65		9.900	47	
25333/2	compr.	63 x 16 x 2.5 x 14 ig		63.0	16.0	2.50	12.0	14.0	4.83	11.0	35.00	23.69		13.479	39.31	319.30	fr. 1.04		23.010	29	
25334/9	compr.	65 x 18 x 2.2 x 12 ig		65.0	18.0	2.20	10.0	12.0	6.06	13.6	26.40	34.70		6.050	30.30	209.91	fr. 1.02		17.890	30	
25335/6	compr.	67 x 22 x 2.2 x 10 ig		67.0	22.0	2.20	8.0	10.0	7.83	17.6	22.00	41.10		3.843	25.90	157.95	fr. 1.20		18.680	25	
25450/6	traction	Lk 7 x 3 x 0.3 Lu 11.8	7.0	11.8	3.0	0.30	22.5			2.4	14.70	0.35	0.186	26.50	3.09	fr. 0.26			0.120	116	
25451/3	traction	Lk 12.3 x 4 x 0.6 Lu 18	12.3	18.0	4.0	0.60	19.5			2.8		9.00	2.07	1.723	27.00	17.55	fr. 0.32		0.510	94	
25452/0	traction	Lk 17.2 x 5 x 0.5 Lu 25.4	17.2	25.4	5.0	0.50	33.5			4.0		33.60	0.94	0.209	59.00	7.95	fr. 0.33		0.770	91	
25453/7	traction	Lk 18.2 x 5 x 0.5 Lu 26.4	18.2	26.4	5.0	0.50	35.5			4.0		36.60	0.86	0.197	63.00	8.06	fr. 0.34		0.820	89	
25454/4	traction	Lk 30.3 x 5 x 0.6 Lu 38.2	30.3	38.2	5.0	0.60	49.5			3.8		37.80	1.74	0.313	76.00	13.57	fr. 0.35		1.580	86	
25455/1	traction	Lk 22.5 x 6 x 1 Lu 31	22.5	31.0	6.0	1.00	21.5			4.0		11.50	6.97	3.791	42.50	50.94	fr. 0.36		2.290	84	
25456/8	traction	Lk 34.8 x 7 x 0.8 Lu 45.6	34.8	45.6	7.0	0.80	42.5			5.4		47.40	2.47	0.412	93.00	21.99	fr. 0.40		3.420	75	
25457/5	traction	Lk 55.6 x 8 x 1 Lu 67.5	55.6	67.5	8.0	1.00	54.7			6.0		58.50	4.54	0.545	126.00	36.42	fr. 0.53		7.660	57	
25458/2	traction	Lk 25.2 x 10 x 0.8 Lu 42.2	25.2	42.2	10.0	0.80	30.5			8.4		74.80	1.79	0.176	117.00	14.94	fr. 0.41		3.710	74	
25459/9	traction	Lk 27.5 x 10 x 1 Lu 43.8	27.5	43.8	10.0	1.00	26.5			8.0		34.20	3.83	0.527	78.00	21.86	fr. 0.44		4.980	69	
25460/5	voir 10321/7	Lk 30.6 x 10 x 1.2 Lu 46	30.6	46.0	10.0	1.20	24.5			7.6			6.50	1.265	80.00	49.58	fr. 0.00	Remplacé par 10321/7	6.510		
25461/2	traction	Lk 65.5 x 11 x 1 Lu 84	65.5	84.0	11.0	1.00	64.5			9.0		141.00	3.24	0.158	225.00	25.50	fr. 0.62		12.890	49	
25462/9	traction	Lk 35.4 x 12 x 1.2 Lu 55.6	35.4	55.6	12.0	1.20	28.5			9.6		59.40	5.09	0.588	115.00	40.06	fr. 0.55		9.220	55	
25463/6	voir 10332/3	Lk 39.8 x 12 x 1.5 Lu 58.6	39.8	58.6	12.0	1.50	25.5			9.0			10.87	1.747	97.00	77.87	fr. 0.00	Remplacé par 10332/3	12.630		
25464/3	traction	Lk 21.8 x 14 x 1.5 Lu 44.8	21.8	44.8	14.0	1.50	13.5			11.0		28.20	9.67	1.956	73.00	64.73	fr. 0.53		8.500	57	
25465/0	traction	Lk 50.2 x 14 x 1.5 Lu 73.4	50.2	73.4	14.0	1.50	32.5			11.0		69.60	8.34	0.813	143.00	64.93	fr. 0.66		18.850	46	
25466/7	traction	Lk 75.8 x 14 x 1.5 Lu 99	75.8	99.0	14.0	1.50	49.5			11.0		91.00	9.37	0.534	190.00	57.87	fr. 0.77		28.120	39	
25467/4	traction	Lk 51 x 16 x 2 Lu 76.2	51.0	76.2	16.0	2.00	24.5			12.0		46.80	18.66	2.425	123.00	132.13	fr. 0.84		28.850	36	
25468/1	traction	Lk 50.2 x 4 x 0.5 Lu 56.2	50.2	56.2	4.0	0.50	99.5			3.0		59.80	1.22	0.149	116.00	10.15	fr. 0.41		1.720	74	
25469/8	traction	Lk 50.2 x 5 x 0.5 Lu 58.2	50.2	58.2	5.0	0.50	99.5			4.0		99.80	0.93	0.070	158.00	7.94	fr. 0.44		2.210	69	
25470/4	traction	Lk 60.3 x 6 x 0.6 Lu 70	60.3	70.0	6.0	0.60	99.5			4.8		115.00	1.35	0.084	185.00	11.05	fr. 0.51		3.820	59	
25471/1	traction	Lk 70.5 x 10 x 1 Lu 87	70.5	87.0	10.0	1.00	69.5			8.0		123.00	3.74	0.201	210.00	28.47	fr. 0.62		12.470	49	
25472/8	traction	Lk 75 x 11 x 1.2 Lu 93	75.0	93.0	11.0	1.20	61.5			8.6		107.00	5.27	0.365	200.00	44.30	fr. 0.67		17.380	45	
25473/5	traction	Lk 72.7 x 13 x 1.5 Lu 94	72.7	94.0	13.0	1.50	47.5			10.0		86.00	9.19	0.714	180.00	70.63	fr. 0.69		24.870	44	
25474/2	traction	Lk 73.8 x 20 x 2.5 Lu 106	73.8	106.0	20.0	2.50	28.5			15.0		64.00	29.58	2.605	170.00	196.71	fr. 1.11		64.910	28	
25475/9	traction	Lk 88.5 x 22 x 3 Lu 124	88.5	124.0	22.0	3.00	28.5			16.0		56.00	46.15	4.221	180.00	282.54	fr. 1.59		94.400	19	
26601/1	bat. TR	Lk 60 x 20 x 2.2 Lu 93	60.0	93.0	20.0	2.20						65.00	19.86	1.597	158.00	12.74	fr. 2.07		51.000	15	
26602/8	bat. TR	Lk 80 x 24 x 3 Lu 119	80.0	119.0	24.0	3.00						56.00	43.09	3.494	175.00	238.41	fr. 2.95		110.000	11	
26603/5	bat. TR	Lk 103 x 30 x 3.5 Lu 154	103.0	154.0	30.0	3.50						84.00	53.98	2.882	238.00	296.53	fr. 3.68		208.000	9	
26604/2	bat. TR	Lk 122 x 36 x 4 Lu 183	122.0	183.0	36.0	4.00						107.00	66.90	2.698	290.00	353.96	fr. 5.40		336.000	6	
26605/9	bat. TR	Lk 150 x 39 x 4.5 Lu 210	150.0	210.0	39.0	4.50						190.00	67.10	3.130	400.00	661.38	fr. 7.60		498.000	4	
26606/6	bat. TR	Lk 193 x 39 x 5 Lu 256	193.0	256.0	39.0	5.00						194.00	106.16	4.320	450.00	967.99	fr. 8.60		689.000	4	
26701/8	bat. TR/C	Lk 110 x 32 x 3.5 Lu 179	110.0	179.0	32.0	3.50						253.75	69.17	24.77	8.255	248.17	595.72	fr. 6.20		164.000	5
26702/5	bat. TR/C	Lk 140 x 38 x 4 Lu 217	140.0	217.0	38.0	4.00						307.00	81.66	73.00	6.636	298.66	614.88	fr. 7.90		287.000	4
26703/2	bat. TR/C	Lk 160 x 38 x 5 Lu 235	160.0	235.0	38.0	5.00						316.50	71.58	14.76	14.765	306.58	1 071.62	fr. 8.80		389.000	4
29009/2	Mobilette	Lk 400 x 9 x 0.5 Lu 415	400.0	415.0	9.0	0.50						2 585.00	0.57	0.001	3 000.00	3.92	fr. 4.77		32.950	7	